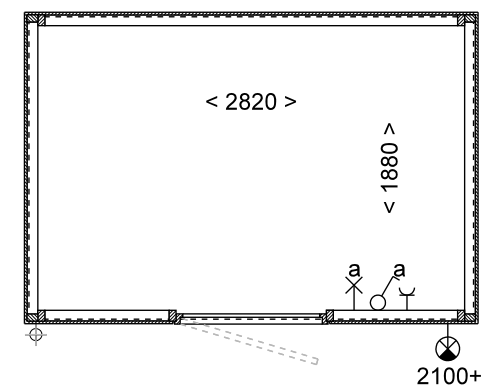


STANDAARD



Begane grond



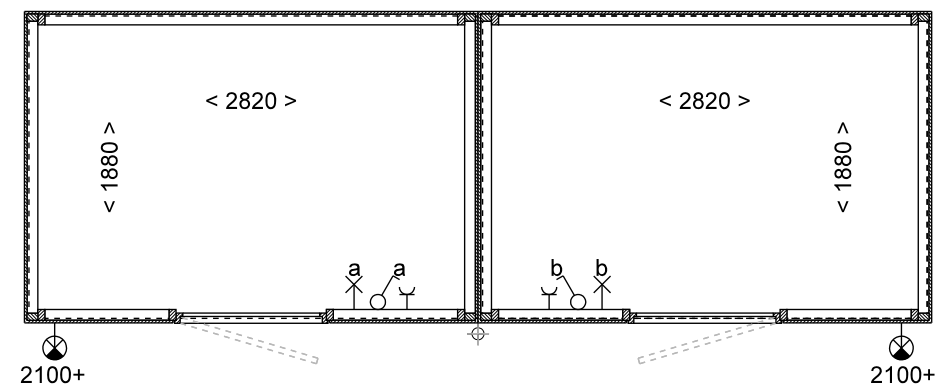
Voorgevel

Rechtergevel

Achtergevel

Linkergevel

OPTIE



Begane grond



Voorgevel

Rechtergevel

Achtergevel

Linkergevel

't BOERENSLUISJE

Een
ontwikkeling
van



De op deze tekening aangegeven maten zijn circa maten in millimeters en tussen de wanden/vloeren gemeten, waarbij geen rekening is gehouden met enige wandafwerking, plinten, aftimmering, etc. In verband met de nauwkeurige uitwerking van de details, constructies, maatvoering materialen, e.d. kunnen er kleine afwijkingen ontstaan ten opzichte van de nu vermelde gegevens. Deze geringe afwijkingen geven geen aanleiding tot verrekening. Aan de in deze tekening gemeten maten kunnen geen rechten worden ontleend. De op deze tekening aangegeven maatvoering is niet geschikt voor opdrachten aan derden

www.woneninoostknollendam.nl

door koper(s). De op deze tekening gestippeld weergegeven elementen en/of aangegeven alternatieven behoren niet tot de standaardlevering. De informatie op deze tekening is met grote zorg samengesteld. Desondanks is het mogelijk dat gepubliceerde informatie fouten bevat, of onvolledig/onjuist is. Deze kunnen worden aangepast. De posities van aansluitingen en installatie-onderdelen zijn indicatief op de tekening weergegeven. De exactie aantallen en posities zullen na berekening in het werk door de installateurs worden bepaald en kunnen afwijken van deze tekening.

Omschrijving: **Optie bergingen 13 t/m 15**
Project: 't Boerensluisje Oostknollendam
Schaal: 1:50
Datum: 2 september 2024
Tekeningnummer: VK-Be
Ontwikkeling & realisatie: HSB Volendam
www.hsb-volendam.nl